

Batteurs mélangeurs XBB20 Batteur 20 L, variation de vitesse électronique

REPÈRE # _____

MODELE # _____

NOM # _____

SIS # _____

AIA # _____



600255 (XBBE20B)

Mono 230V/1N/50-60 Hz

Description courte

Repère No.

Spécifiques aux travaux de boulangerie et pâtisserie, pétrissage, mélanges et émulsions. Châssis renforcé en matériaux inoxydables avec cuve inox 18/8 (AISI 302) capacité 20L. Transmission renforcée et moteur puissant asynchrone 1500 W avec 3 vitesses pré-réglées (40,80,160 tr-min) et vitesse variable électronique (de 30 à 175 tr/mn). Tableau de commande à touches tactiles étanche (IP55) et avec minuterie 0-59 min. Écran de sécurité en fil inox rotatif facilement démontable composé d'un écran de sécurité plein amovible, sans Bisphénol A, limitant les particules de farine et de poussière dites "folle farine" au cours des préparations. Pieds réglables en hauteur. Pétrissage : vitesse 1 ou 2 avec le crochet ; mélange : vitesse 2 avec la palette ; émulsion : vitesse 3 avec le fouet. Sécurité utilisateur : détection présence de cuve et écran fermé. Equipé avec trois outils : crochet spiral, palette et fouet renforcé.

Caractéristiques principales

- Batteur mélangeur professionnel adapté aux exigences rigoureuses de la boulangerie et de la pâtisserie.
- Capacité maximum (Détrempe en farine 60 % d'hydratation) 7 kg.
- Livré avec :-Crochet spiral, Palette, Fouet renforcé et cuve de 20 litres
- La montée et l'abaissement de la cuve sont contrôlés par un levier avec blocage automatique de la cuve en position relevée.
- Un dispositif de sécurité arrête automatiquement la machine lorsque la cuve est abaissée.
- Vitesse de pétrissage : « 1 » ou « 2 » avec crochet.
- Vitesse de mélange : « 2 » avec palette.
- Vitesse d'émulsion : « 3 » avec fouet.
- Panneau de commande étanche à boutons tactiles avec minuterie, réglage et affichage de la vitesse
- Écran de sécurité métallique pivotant et amovible pour un nettoyage facile.
- Écran de sécurité fil métallique avec goulotte amovible pour ajouter des produits en cours de préparation tout en assurant la sécurité de l'opérateur.
- Ecran plein de sécurité amovible, sans Bisphenol A, fixé sur l'écran fil inox, limitant les particules de farine et de poussière dites "folle farine" au cours des préparations.(EN 454_2015)
- Sécurité utilisateur par détection de la cuve (EN 454_2015) ; le batteur ne peut fonctionner que si la cuve est présente et si l'écran de sécurité est fermé.

Construction

- Châssis renforcé, pieds et transmission conçus pour des travaux intensifs.
- Puissance : 1 500 watts.
- Mécanisme planétaire protégé contre les projections d'eau (contrôles électriques IP55 et machine IP23).
- 3 vitesses pré-programmées modifiables : 40, 80 et 160 tr/min.
- Cuve en inox AISI 302 d'une capacité de 20 litres.
- L'écran plein de sécurité et l'écran fil inox, sont amovibles et se démontent sans outils pour faciliter le lavage au lave-vaisselle.
- Pieds réglables pour une bonne stabilité.
- Variateur de vitesse électronique (10 vitesses de 30 à 175 tr/min)

Accessoires inclus

- 1 X Bol 20 l. PNC 650121
- 1 X Crochet 20 l. PNC 653114
- 1 X Palette 20 l. PNC 653116
- 1 X Fouet 20 l. renforcé (pour travail des crèmes à froid) PNC 653254

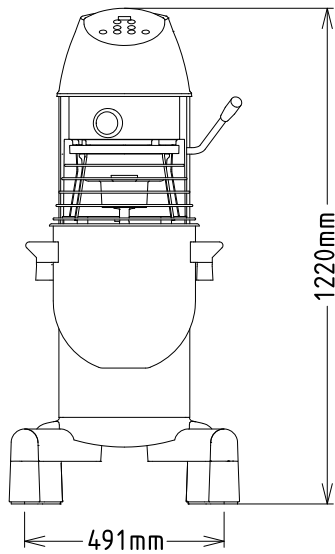
Accessoires en option

- Bol 20 l. PNC 650121

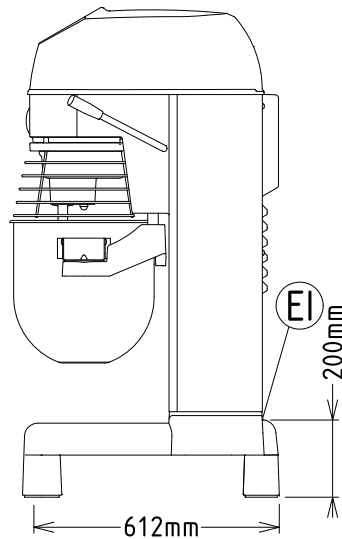
APPROBATION: _____

- Equipement de réduction 10 l. (cuve et 3 outils) PNC 650122
- Fouet 20 l. PNC 653109
- Crochet 20 l. PNC 653114
- Palette 20 l. PNC 653116
- Fouet 20 l. renforcé (pour travail des crèmes à froid) PNC 653254
- Kit roulettes pour batteur-mélangeurs de sol XB20/30 litres (non compatible avec le chariot de cuve 653562) PNC 653552

Avant

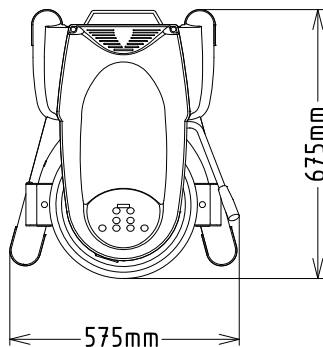


Côté



EI = Connexion électrique

Dessus



Électrique

Voltage :	
600255 (XBBE20B)	200-240 V/1N ph/50/60 Hz
Puissance de raccordement	1.5 kW
Total Watts :	1.5 kW

Capacité

Rendement :	7 kg/Cycle
Capacité	20 litre

Informations générales

Largeur extérieure	575 mm
Profondeur extérieure	675 mm
Hauteur extérieure	1220 mm
Poids brut :	111 kg
Poids net (kg) :	100
Détrempe :	7 kg avec crochet spiral
Blanc d'oeuf :	32 avec Fouet